

Ihr Fortschritt ist  
unsere Technik!



ELEKTRO- & MONTAGE-MEISTERBETRIEB



## All-in-one Hybridlösung

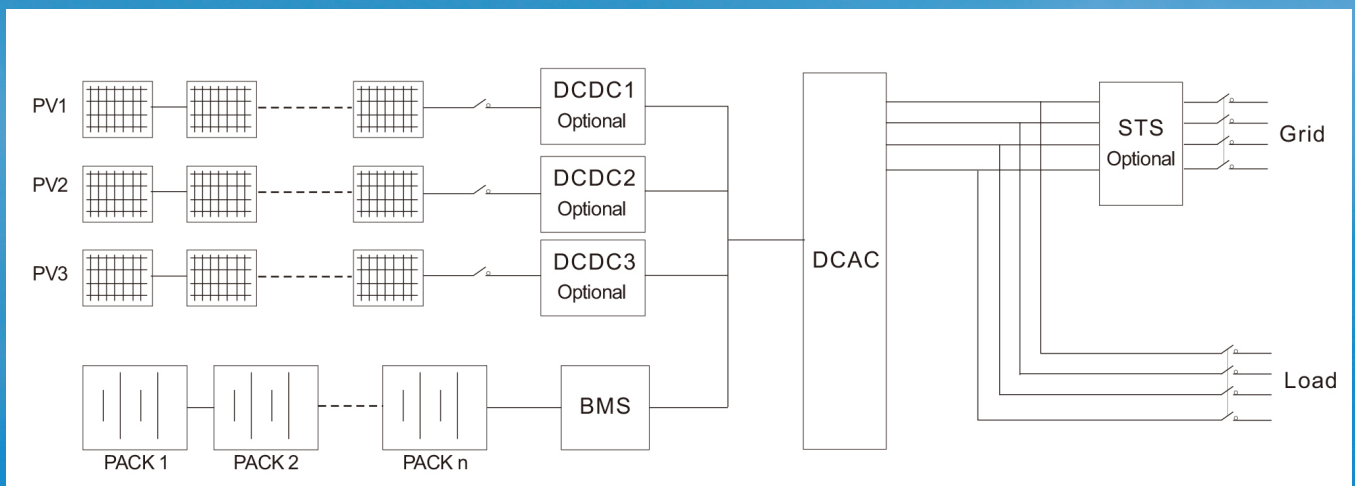
- ✓ Allround-Lösung mit PV und Speicher
- ✓ Hohe Sicherheit dank neuester Technologie
- ✓ Komfortable Outdoormontage, keine Innenaufstellung notwendig
- ✓ Flexibles System
- ✓ Erweiterbar bis in die MWh



Copyright: Mitzner Energie / Dyness. Irrtum vorbehalten, Stand: 09/2023

# DH200F

## 215kWh Stromspeicher für Industrieanwendungen



# DYNESS DH200F – TECHNISCHE DATEN

EMS-Kommunikation	
<b>Artikel Nummer</b>	<b>404040</b>
Batteriemodul Typ	HV51280F
Zellkapazität	280Ah
Batteriespannungsbereich	672-864V
Nennstrom	140A (0.5C)
System Speicherkapazität	215kWh
AC-Spezifikationen (on-grid)	
Nennleistung	100kW
AC Nennspannung	400V
Verkabelung	3P4L+PE
Nennfrequenz	50Hz
AC Maximaler Strom	158A
Maximale Anzahl von BESS in Parallelschaltung	12
AC-Spezifikationen (off-grid)	
Nennleistung	100kW
AC Nennspannung	400V
Verkabelung	3P4L+PE
Nennfrequenz	50Hz
AC Maximaler Strom	158A
Unausgewogene Tragfähigkeit	100%
Netzgebundene Umschaltung auf netzunabhängige Zeit	<20ms
Netzunabhängige Umschaltung auf netzgebundene Zeit	<20ms
Maximale Anzahl von BESS in Parallelschaltung	5
PV Eingang	
MPPT Spannungsbereich	200-670V
MPPT Tracker	3
Eingang	Je Kanal 50kW
System-Spezifikationen	
Abmessung (B x T x H)	1850 x 1200 x 2250mm
Gewicht	≈3300kg
Strom für die Klimaanlage	3kW (Kühlleistung)
Betriebstemperatur	-20~50°C
Luftfeuchtigkeit (Betrieb)	0~95% (nicht kondensierend)
IP Schutzklasse	IP55
Korrosionsschutz Level	C3
Geräuschpegel	≤75dB
Höhe	≤3000m
Kühlsystem	Ventilator-Kühlung
Anzeige	Touch screen (optional)
Brandbekämpfung	Aerosol/Heptafluoropropane (FM-200)/Perfluoro
EMS-Kommunikation	Ethernet
Zertifizierung	CE/CQC

Vertrieb:



*Ihr Fortschritt ist unsere Technik!*

**ELEKTRO- & MONTAGE- MEISTERBETRIEB**

Hofbrühl 20 • 78554 Aldingen-Aixheim • T: 074 24 / 70 351-18  
 info@mitzner-energie.de • www.mitzner-energie.de